

< 拆卸和安装 >

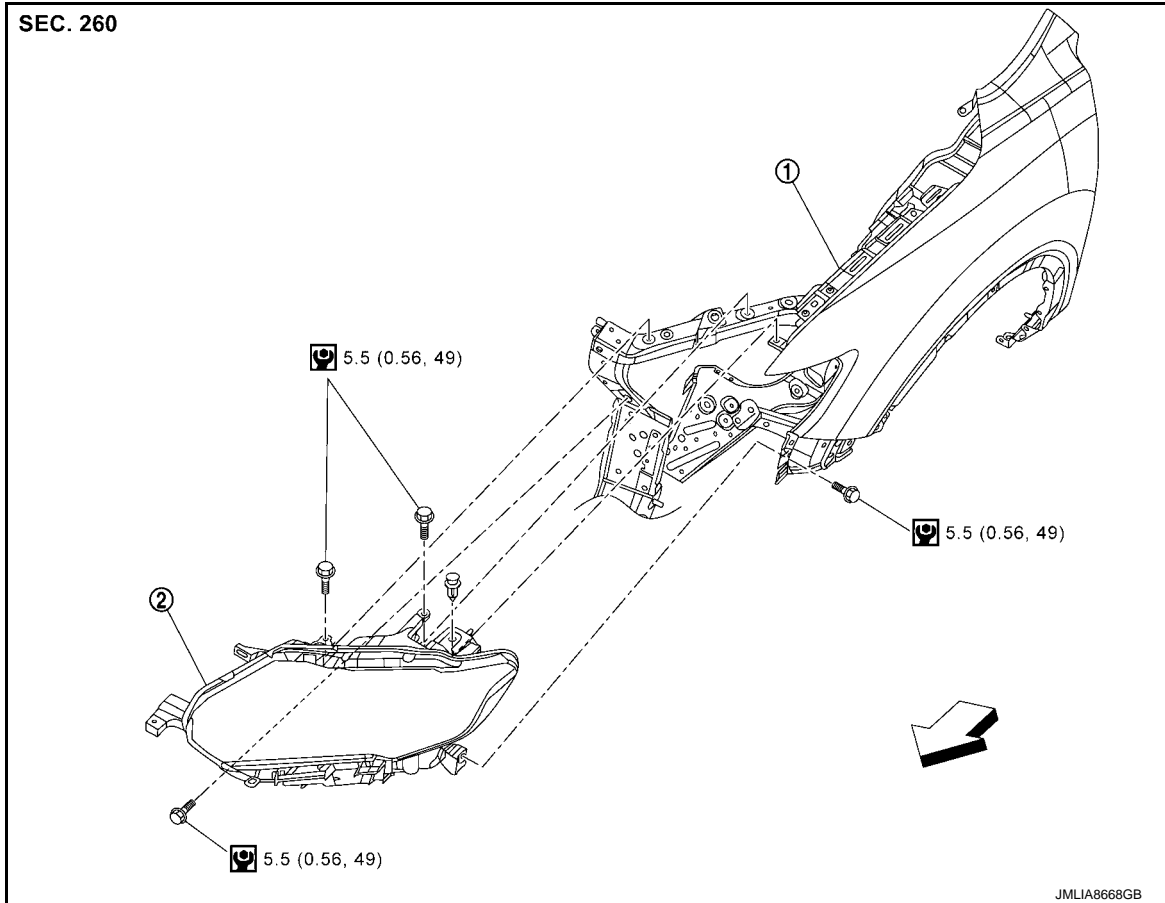
拆卸和安装

前组合灯

分解图

拆卸

INFOID:000000015311738



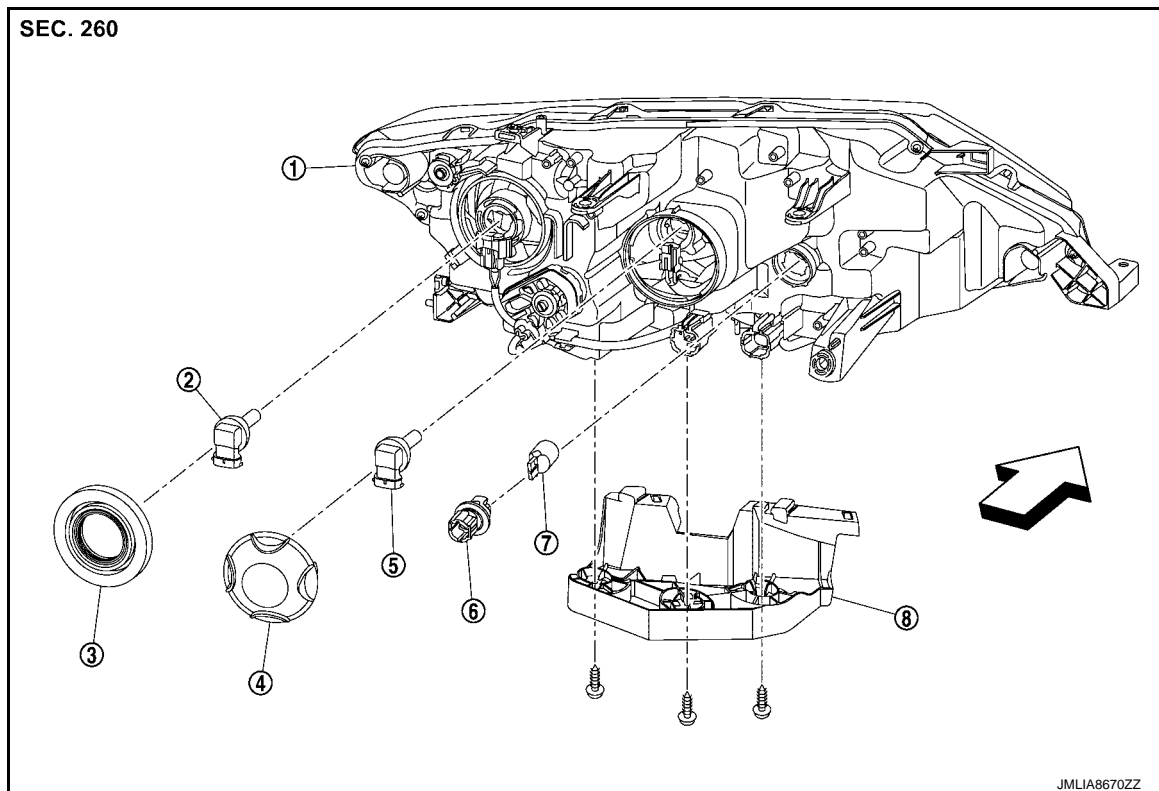
① 前翼子板面板

② 前组合灯

↔ : 车头方向

🔧 : N·m (kg·m, in·lb)

A
B
C
D
E
F
G
H
I
J
K
EXL
M
N
O
P



- | | | |
|----------|------------|----------|
| ① 前组合灯 | ② 前大灯 (近光) | ③ 插座盖 |
| ④ 后盖 | ⑤ 前大灯 (远光) | ⑥ 前转向灯灯座 |
| ⑦ 前转向灯灯泡 | ⑧ 前组合灯支架 | |
- ↔ : 车头方向

拆卸和安装

INFOID:000000015311739

注意：

执行操作时，断开蓄电池负极端子或拆卸电路保险丝，以防漏电。请参见 [EXL-256, "墨西哥除外：拆卸蓄电池端子的注意事项"](#)。

拆卸

1. 拆下前保险杠饰板。请参见 [EXT-16, "拆卸和安装"](#)。
2. 拆下前组合灯总成装配螺栓和卡子。
3. 拆下前组合灯支架的线束卡子。
4. 朝车辆前方拉出前组合灯。
5. 断开前组合灯线束接头，然后拆下前组合灯。

安装

注意以下事项，并按照与拆卸相反的顺序安装。

注意：

安装后，执行对光调整。请参见以下内容：

- 左侧驾驶车型：请参见 [EXL-406, "左侧驾驶车型：说明"](#)。
- 右侧驾驶车型：请参见 [EXL-408, "右侧驾驶车型：说明"](#)。

更换

注意：

- 执行操作时，断开蓄电池负极端子或拆卸电路保险丝，以防漏电。请参见 [EXL-256, "墨西哥除外：拆卸蓄电池端子的注意事项"](#)。
- 安装灯泡后，牢固安装灯座盖、背盖和灯座以防防水。
- 切勿用手直接触摸灯泡玻璃。远离润滑脂和其他油性物质。
- 灯泡点亮或刚熄灭时不要用手触摸。
- 请勿让灯泡长时间暴露在反光镜外，否则灰尘、烟雾等可能会影响灯光性能。当更换灯泡时，务必使用新品。

前大灯 (远光)

左侧

1. 拆下空气管道 1。请参见以下信息。
 - MR20DD: 请参见 [EM-34, "拆卸和安装"](#)。
 - QR25DE: 请参见 [EM-185, "拆卸和安装"](#)。
 - R9M: 请参见 [EM-316, "拆卸和安装"](#)。
 - M9R: 请参见 [EM-450, "拆卸和安装"](#)。
2. 拆下背盖。
3. 断开前大灯线束接头。
4. 逆时针转动前大灯并将其拆下，然后拆下前大灯。

右侧

1. 拆下背盖。
2. 断开前大灯线束接头。
3. 逆时针转动前大灯并将其拆下，然后拆下前大灯。

前大灯 (近光)

左侧

1. 拆下空气管道 1。请参见以下信息。
 - MR20DD: 请参见 [EM-34, "拆卸和安装"](#)。
 - QR25DE: 请参见 [EM-185, "拆卸和安装"](#)。
 - R9M: 请参见 [EM-316, "拆卸和安装"](#)。
 - M9R: 请参见 [EM-450, "拆卸和安装"](#)。
2. 拆下背盖。
3. 断开前大灯线束接头。
4. 逆时针转动前大灯并将其拆下，然后拆下前大灯。

右侧

1. 拆下背盖。
2. 断开前大灯线束接头。
3. 逆时针转动前大灯并将其拆下，然后拆下前大灯。

日间行车灯 / 驻车灯

注意：

由于采用了 LED，故无法更换单个零件。如需更换，请更换整套前组合灯。请参见 [EXL-414, "拆卸和安装"](#)。

前转向信号灯

左侧

1. 拆下空气管道 1。请参见以下信息。
 - MR20DD: 请参见 [EM-34, "拆卸和安装"](#)。
 - QR25DE: 请参见 [EM-185, "拆卸和安装"](#)。
 - R9M: 请参见 [EM-316, "拆卸和安装"](#)。
 - M9R: 请参见 [EM-450, "拆卸和安装"](#)。
2. 逆时针转动前转向信号灯灯泡灯座并将其拆下。
3. 从前转向信号灯灯泡灯座上拆下前转向信号灯灯泡。

< 拆卸和安装 >

右侧

1. 逆时针转动前转向信号灯灯泡灯座并将其拆下。
2. 从前转向信号灯灯泡灯座上拆下前转向信号灯灯泡。

分解和组装

INFOID:000000015311741

分解

1. 拆下前组合灯支架固定螺丝，然后拆下前组合灯支架。
2. 断开前组合灯线束。
3. 逆时针转动前转向信号灯灯泡灯座并将其拆下。
4. 从前转向信号灯灯泡灯座上拆下前转向信号灯灯泡。
5. 拆下背盖。
6. 拆下前大灯灯泡 (远光)。
7. 拆下灯座盖。
8. 拆下前大灯 (近光)。

总成

注意以下事项，并按照与拆卸相反的顺序安装。

注意：

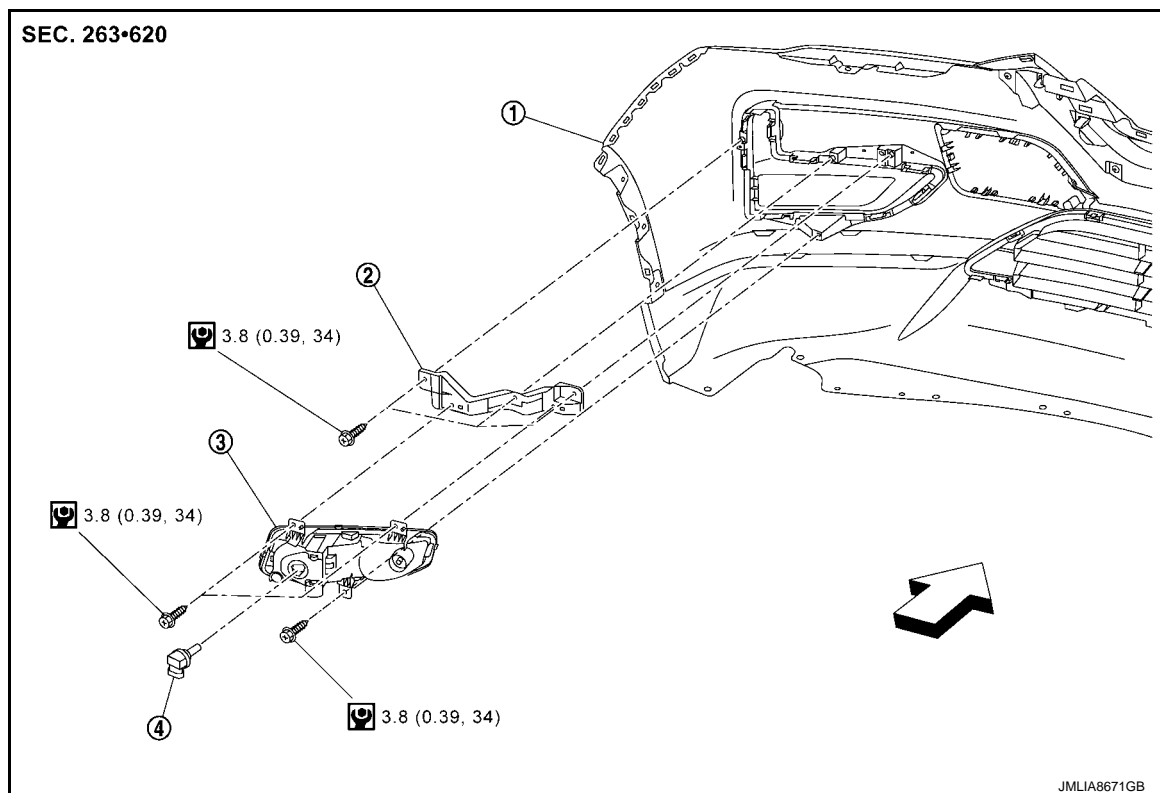
- 安装灯泡后，牢固安装灯座盖、背盖和灯泡灯座以防水。
- 安装后，执行对光调整。请参见下面内容。
- 左侧驾驶车型：请参见 [EXL-406, "左侧驾驶车型：说明"](#)。
- 右侧驾驶车型：请参见 [EXL-408, "右侧驾驶车型：说明"](#)。

< 拆卸和安装 >

前雾灯

分解图

INFOID:000000015366934



① 前保险杠饰板

② 前雾灯支架

③ 前雾灯

④ 前雾灯灯泡

↔ : 车头方向

🔧 : N·m (kg·m, in·lb)

拆卸和安装

INFOID:000000015366935

EXL

注意：

执行操作时，断开蓄电池负极端子或拆卸电路保险丝，以防漏电。请参见 [EXL-256, "墨西哥除外：拆卸蓄电池端子的注意事项"](#)。

拆卸

1. 拆下前翼子板护板以腾出工作空间。请参见 [EXT-37, "翼子板护板：拆卸和安装"](#)。
2. 断开前雾灯线束接头。
3. 拆下前雾灯固定螺丝，然后拆下前雾灯。
4. 拆下前雾灯支架固定螺丝，然后拆下前雾灯支架。

安装

注意以下事项，并按照与拆卸相反的顺序安装。

注意：

安装后，执行对光调整。请参见 [EXL-411, "说明"](#)。

更换

INFOID:000000015366936

注意：

- 执行操作时，断开蓄电池负极端子或拆卸电路保险丝，以防漏电。请参见 [EXL-256, "墨西哥除外：拆卸蓄电池端子的注意事项"](#)。

前雾灯

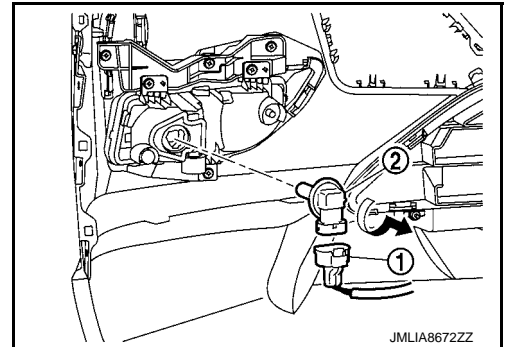
[(卤素前大灯)]

< 拆卸和安装 >

- 切勿用手直接触摸灯泡玻璃。远离润滑脂和其他油性物质。
- 灯泡点亮或刚熄灭时不要用手触摸。
- 请勿让灯泡长时间暴露在反光镜外，否则灰尘、烟雾等可能会影响灯光性能。当更换灯泡时，务必使用新品。

前雾灯

1. 拆下翼子板保护板以腾出工作空间。请参见 [EXT-37, "翼子板护板: 拆卸和安装"](#)。
2. 断开前雾灯线束接头 ①。
3. 逆时针转动前雾灯灯泡②并将其拆下。



< 拆卸和安装 >

光学传感器

拆卸和安装

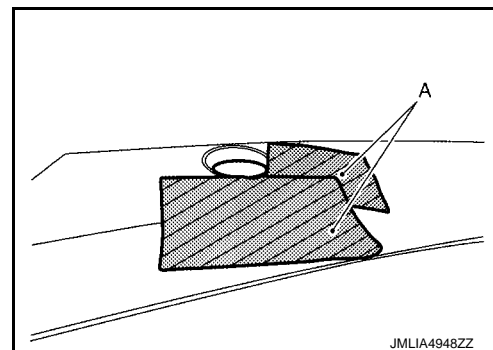
INFOID:000000015366937

注意：


执行操作时，断开蓄电池负极端子或拆卸电路保险丝，以防漏电。请参见 [EXL-256. "墨西哥除外：拆卸蓄电池端子的注意事项"](#)。

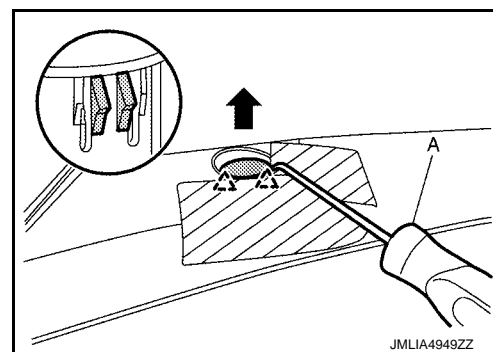
拆卸

1. 用保护胶带 (A) 保护零件以免受到损坏。



2. 用拆卸工具 (A) 分开光学传感器固定棘爪。

 : 棘爪



3. 断开光学传感器线束接头，然后拆下光学传感器。

安装

按照与拆卸相反的顺序安装。

A
B
C
D
E
F
G
H
I
J
K
EXL
M
N
O
P

< 拆卸和安装 >

照明和转向信号开关

拆卸和安装

INFOID:0000000015366938

注意：

执行操作时，断开蓄电池负极端子或拆卸电路保险丝，以防漏电。请参见 [EXL-256. "墨西哥除外：拆卸蓄电池端子的注意事项"](#)。

拆卸

拆下照明 & 转向信号灯开关 (组合开关)。请参见 [BCS-113. "拆卸和安装"](#)。

安装

按照与拆卸相反的顺序安装。

< 拆卸和安装 >

危险警告开关

拆卸和安装

INFOID:0000000015366939

注意：

执行操作时，断开蓄电池负极端子或拆卸电路保险丝，以防漏电。请参见 [EXL-256, "墨西哥除外：拆卸蓄电池端子的注意事项"](#)。

拆卸

1. 拆下中央通风格栅。请参见 [VTL-9, "中央通风格栅：拆卸和安装"](#)。
2. 分开固定棘爪，然后从中央出风口格栅上拆下危险警告灯开关。

安装

按照与拆卸相反的顺序安装。

A
B
C
D
E
F
G
H
I
J
K
EXL
M
N
O
P

< 拆卸和安装 >

侧转向信号灯

分解图

INFOID:000000015366940

请参见 [MIR-26, "分解图"](#)。

拆卸和安装

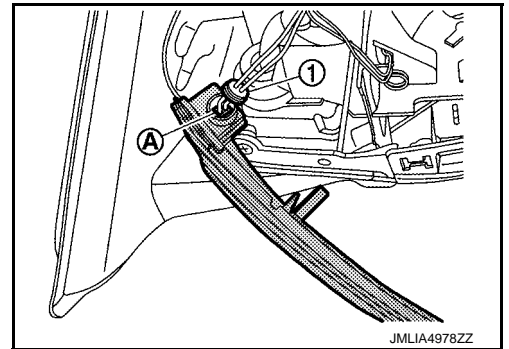
INFOID:000000015366941

注意：

执行操作时，断开蓄电池负极端子或拆卸电路保险丝，以防漏电。请参见 [EXL-256, "墨西哥除外：拆卸蓄电池端子的注意事项"](#)。

拆卸

1. 拆下车门后视镜盖。请参见 [MIR-30, "车门后视镜盖板：拆卸和安装"](#)。
2. 拆下侧转向信号灯固定螺丝。
3. 拆下密封垫，断开侧转向信号灯线束接头 ①，然后从车门后视镜壳体上拆下侧转向信号灯。



安装

按照与拆卸相反的顺序安装。

更换

INFOID:000000015366942

注意：

执行操作时，断开蓄电池负极端子或拆卸电路保险丝，以防漏电。请参见 [EXL-256, "墨西哥除外：拆卸蓄电池端子的注意事项"](#)。

侧转向信号灯

注意：

由于采用了LED，故无法更换单个零件。如需更换，请整套更换侧转向信号灯。请参见 [EXL-422, "拆卸和安装"](#)。

< 拆卸和安装 >

前大灯对光开关

拆卸和安装

INFOID:000000015311748

拆卸

1. 拆下右侧仪表板下部面板。请参见以下内容。
 - 适用于中国: [IP-16, "拆卸和安装"](#)。
 - 适用于澳大利亚: [IP-44, "拆卸和安装"](#)。
2. 分开前大灯对光开关固定棘爪, 然后从右侧仪表板下部面板上拆下前大灯对光开关。

安装

按照与拆卸相反的顺序安装。

A
B
C
D
E
F
G
H
I
J
K
EXL
M
N
O
P

< 拆卸和安装 >

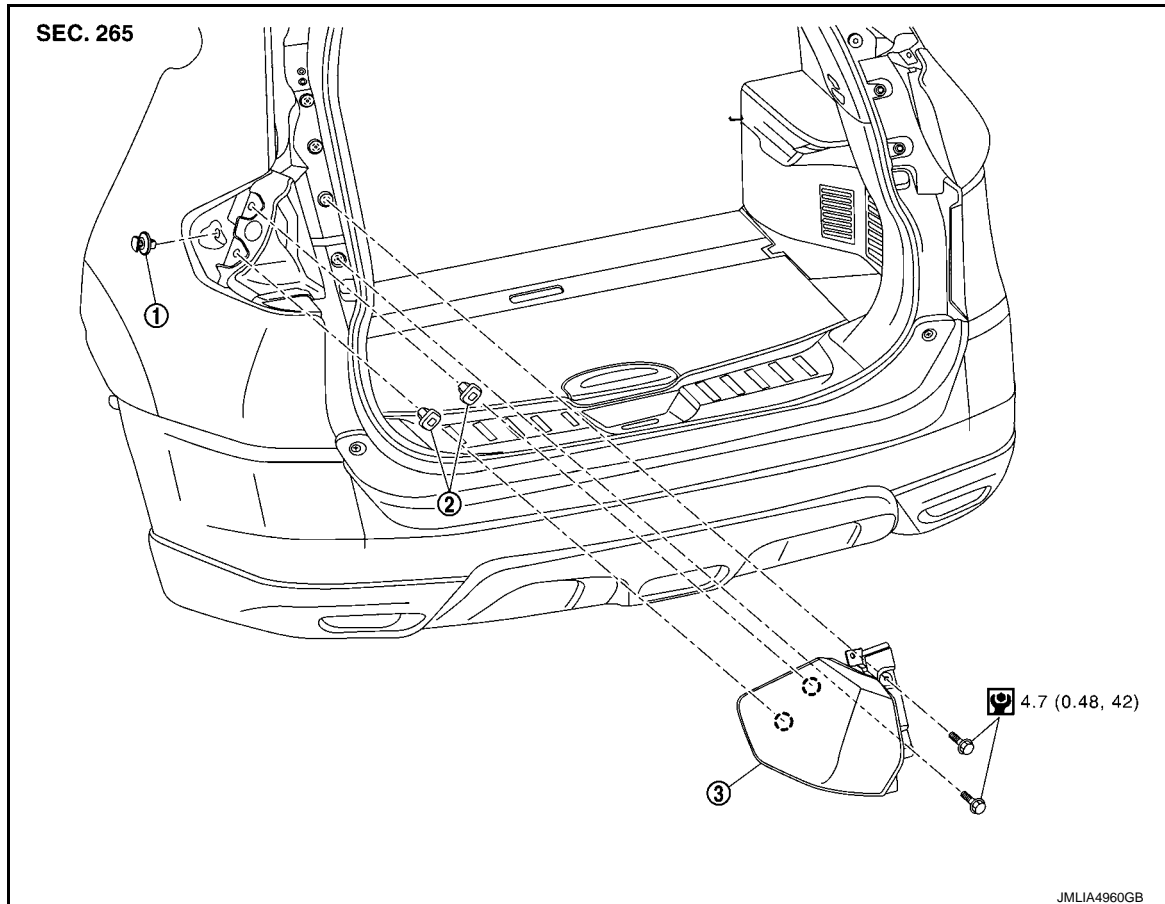
后组合灯

分解图

INFOID:000000015366943

拆卸

车身侧



① 卡子

② 索环

③ 后组合灯
(车身侧)

○ : 卡子

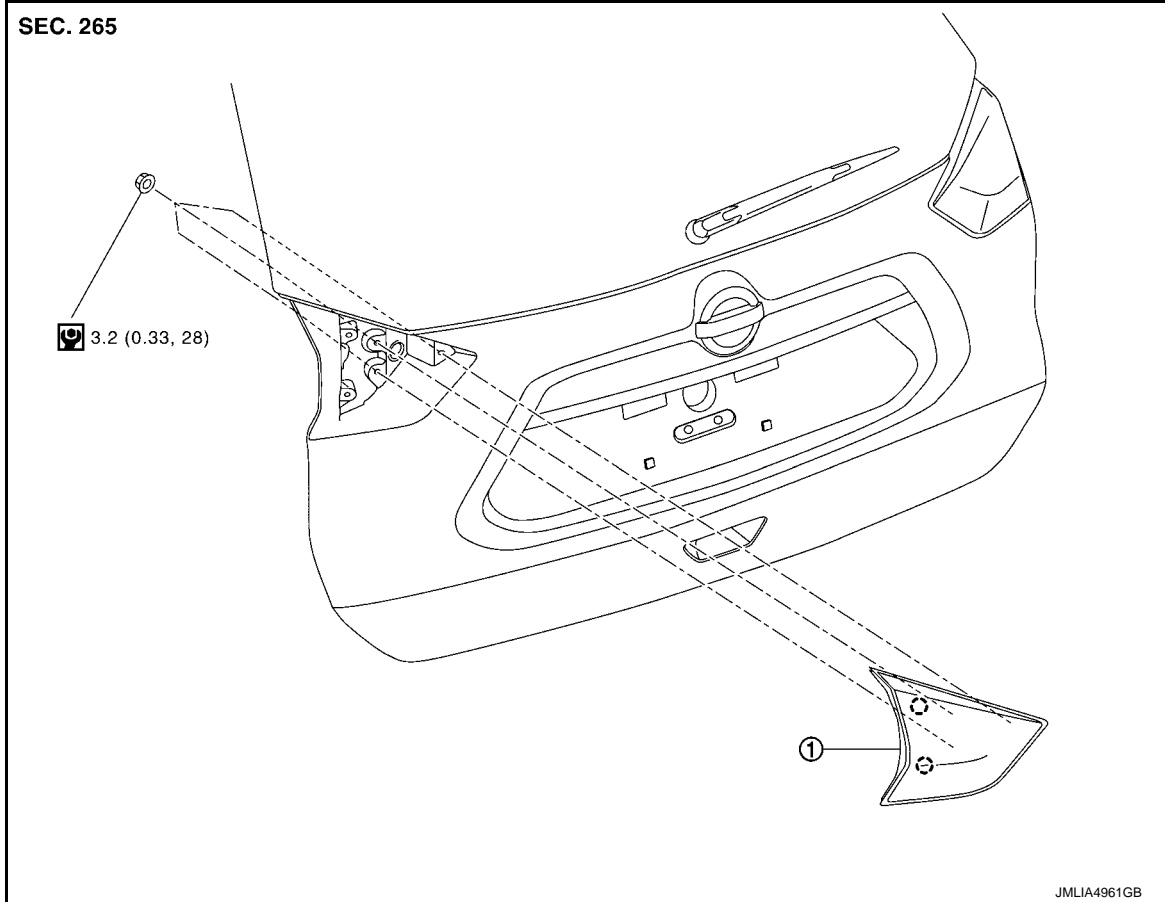
⊙ : N·m (kg·m, in·lb)

后组合灯

[[卤素前大灯]]

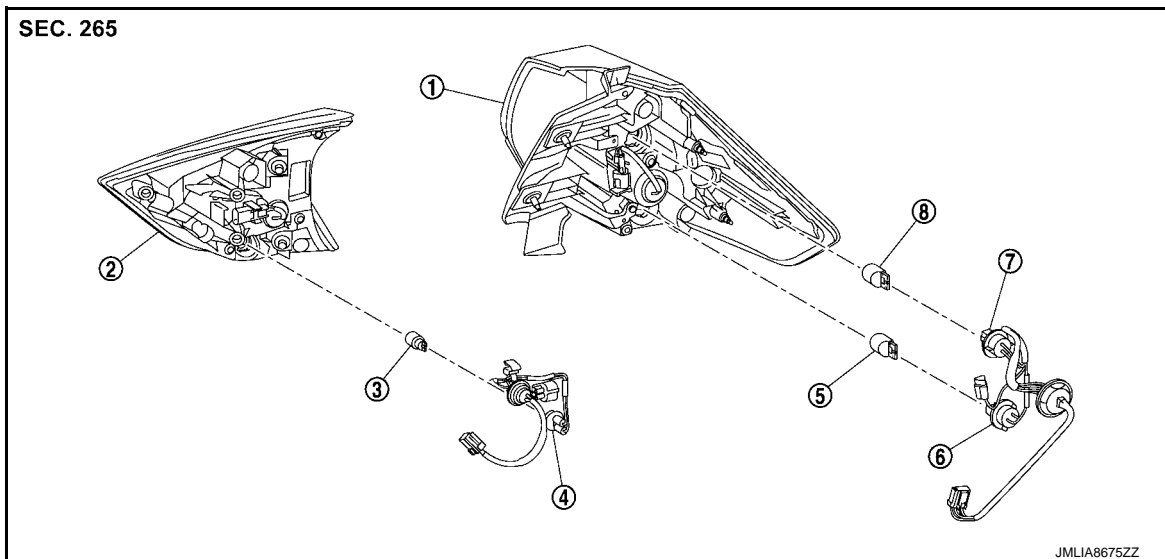
< 拆卸和安装 >

后背门侧



- ① 后组合灯
(后背门侧)
- : 卡子
- 🔧 : N·m (kg·m, in·lb)

分解



A
B
C
D
E
F
G
H
I
J
K

EXL

M
N
O
P

< 拆卸和安装 >

- | | | |
|-----------------|------------------|--------------|
| ① 后组合灯
(车身侧) | ② 后组合灯
(后背门侧) | ③ 倒车灯灯泡 |
| ④ 倒车灯灯座 | ⑤ 后转向信号灯灯泡 | ⑥ 后转向信号灯灯泡灯座 |
| ⑦ 制动灯灯泡灯座 | ⑧ 制动灯灯泡 | |

后组合灯 (车身侧边)

后组合灯 (车身侧) : 拆卸和安装

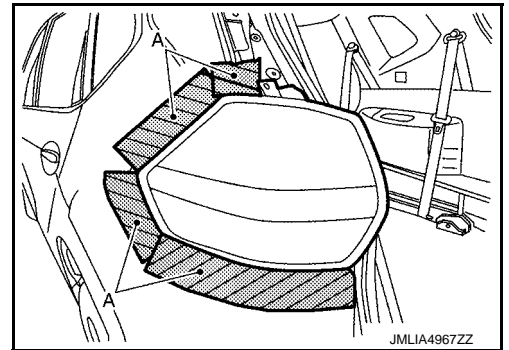
INFOID:000000015366944

注意 :

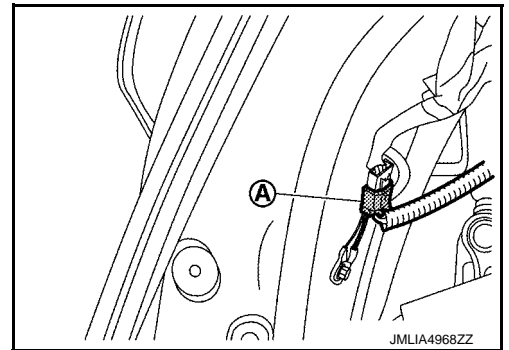
执行操作时, 断开蓄电池负极端子或拆卸电路保险丝, 以防漏电。请参见 [EXL-256.](#) " 墨西哥除外: 拆卸蓄电池端子的注意事项 "。

拆卸


1. 完全打开后背门。
2. 拆下后侧扰流板。请参见 [EXT-66.](#) " 拆卸和安装 "。
3. 拆下后组合灯 (车身侧) 装配螺栓。
4. 用保护胶带 (A) 保护零件以免受到损坏。

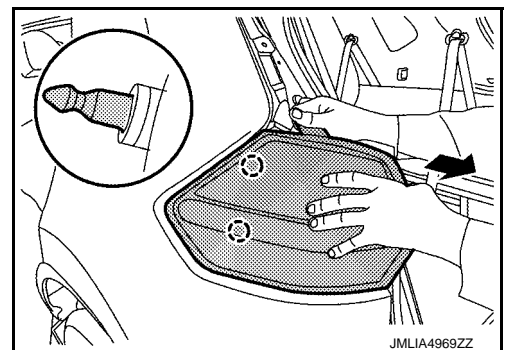


5. 拆下行李箱侧下饰件。请参见 [INT-42.](#) " 行李箱侧下饰件: 拆卸和安装 "。
6. 断开后组合灯 (车身侧) 线束接头 (A)。



7. 朝车辆后方拉后组合灯 (车身侧) 以分开固定卡子, 然后拆下后组合灯 (车身侧)。

 : 卡子



安装

按照与拆卸相反的顺序安装。

< 拆卸和安装 >

后组合灯 (车身侧): 更换

INFOID:0000000015366945

注意：

- 执行操作时，断开蓄电池负极端子或拆卸电路保险丝，以防漏电。请参见 [EXL-256, "墨西哥除外：拆卸蓄电池端子的注意事项"](#)。
- 切勿用手直接触摸灯泡玻璃。远离润滑脂和其他油性物质。
- 灯泡点亮或刚熄灭时不要用手触摸。
- 请勿让灯泡长时间暴露在反光镜外，否则灰尘、烟雾等可能会影响灯光性能。当更换灯泡时，务必使用新品。

尾灯

注意：

由于采用了 LED，故无法更换单个零件。如需更换，请更换整套后组合灯。请参见 [EXL-426, "后组合灯 \(车身侧 \): 拆卸和安装"](#)。

制动灯

1. 拆下后组合灯 (车身侧)。请参见 [EXL-426, "后组合灯 \(车身侧 \): 拆卸和安装"](#)。
2. 逆时针旋转制动灯灯泡灯座，然后拆下制动灯灯泡灯座。
3. 从制动灯灯泡灯座上取下制动灯灯泡。

后转向信号灯

1. 拆下后组合灯 (车身侧)。请参见 [EXL-426, "后组合灯 \(车身侧 \): 拆卸和安装"](#)。
2. 逆时针旋转后转向信号灯灯座，然后将其拆下。
3. 从后转向信号灯灯泡灯座上拆下后转向信号灯灯泡。

后组合灯 (后背门侧)

后组合灯 (后背门侧): 拆卸和安装

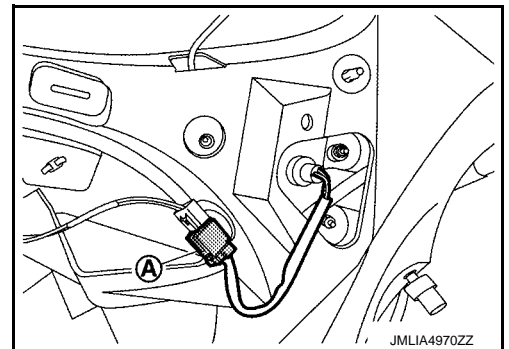
INFOID:0000000015366946

注意：

执行操作时，断开蓄电池负极端子或拆卸电路保险丝，以防漏电。请参见 [EXL-256, "墨西哥除外：拆卸蓄电池端子的注意事项"](#)。

拆卸

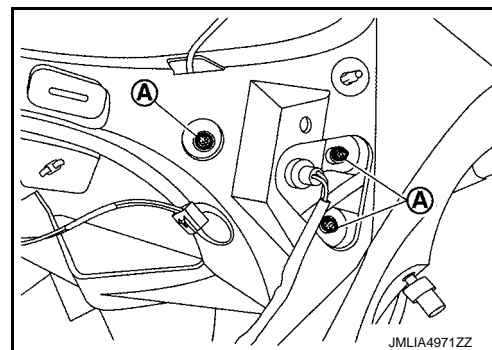
1. 完全打开后背门。
2. 拆下后背门内饰件。请参见 [INT-46, "拆卸和安装"](#)。
3. 断开后组合灯 (后背门侧) 线束接头 **A**。



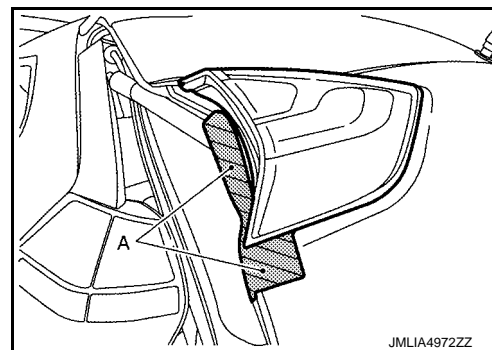
A
B
C
D
E
F
G
H
I
J
K
EXL
M
N
O
P

< 拆卸和安装 >

4. 拆下后组合灯 (后背门侧) ①。

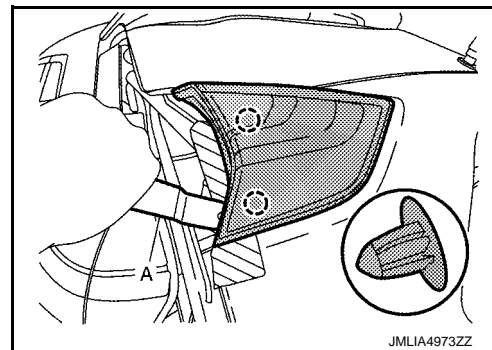


5. 用保护带 (A) 保护零件以免受到损坏。



6. 使用拆卸工具 (A) 分开后组合灯 (后背门侧) 固定卡子, 然后拆下后组合灯 (后背门侧)。

⊖ : 卡子



安装

按照与拆卸相反的顺序安装。

后组合灯 (后背门侧): 更换

INFOID:000000015366947

注意:

- 执行操作时, 断开蓄电池负极端子或拆卸电路保险丝, 以防漏电。请参见 [EXL-256, "墨西哥除外: 拆卸蓄电池端子的注意事项"](#)。
- 切勿用手直接接触灯泡玻璃。远离润滑脂和其他油性物质。
- 灯泡点亮或刚熄灭时不要用手触摸。
- 请勿让灯泡长时间暴露在反光镜外, 否则灰尘、烟雾等可能会影响灯光性能。当更换灯泡时, 务必使用新品。

尾灯

注意:

由于采用了 LED, 故无法更换单个零件。如需更换, 请更换整套后组合灯。请参见 [EXL-427, "后组合灯 \(后背门侧\): 拆卸和安装"](#)。

倒车灯

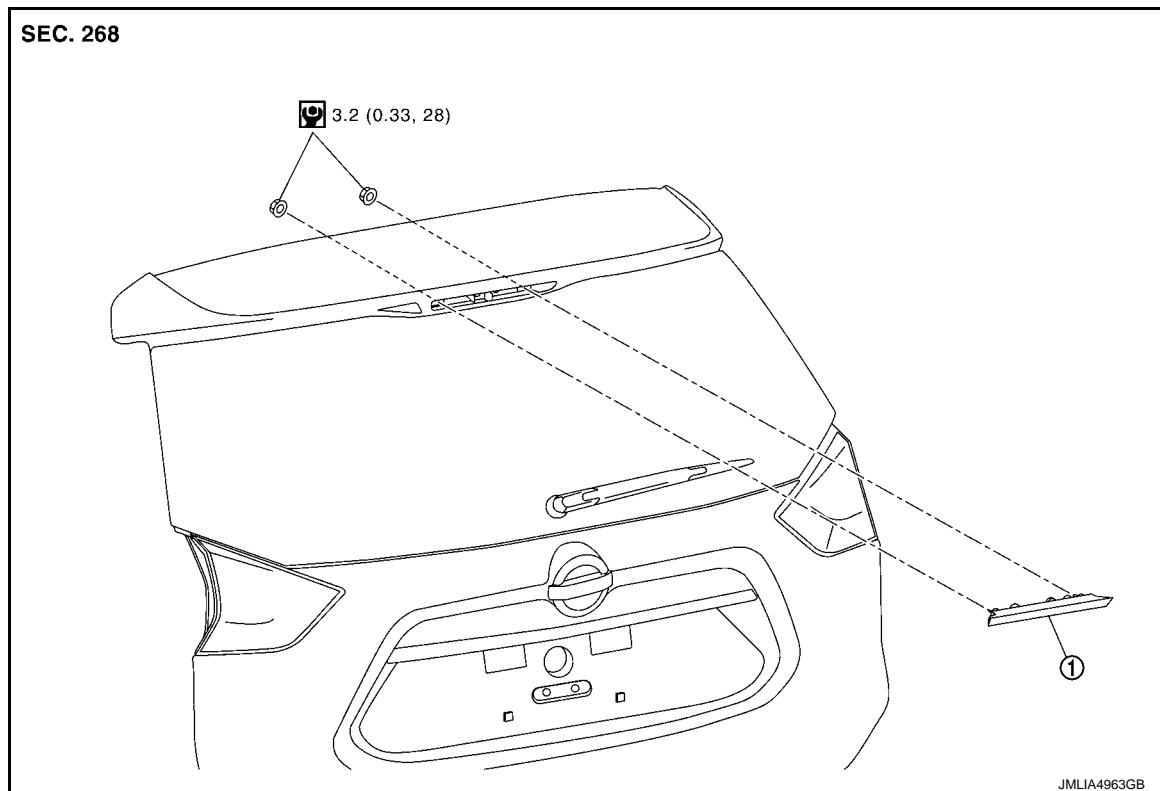
1. 拆下后组合灯 (后背门侧)。请参见 [EXL-427, "后组合灯 \(后背门侧\): 拆卸和安装"](#)。
2. 逆时针转动倒车灯灯座, 然后将其拆下。
3. 从倒车灯灯座上拆下倒车灯灯泡。

< 拆卸和安装 >

高位制动灯

分解图

INFOID:000000015366948



① 高位制动灯

🔧 : N·m (kg-m, in-lb)

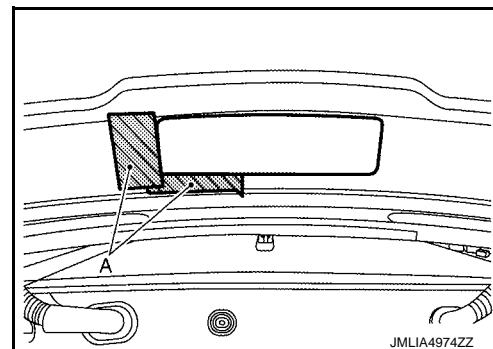
拆卸和安装

INFOID:000000015366949

注意：
 执行操作时，断开蓄电池负极端子或拆下电路保险丝，以防漏电。请参见 [EXL-256, "墨西哥除外：拆卸蓄电池端子的注意事项"](#)。

拆卸

1. 完全打开后背门。
2. 用保护胶带 (A) 保护零件以免受到损坏。



高位制动灯

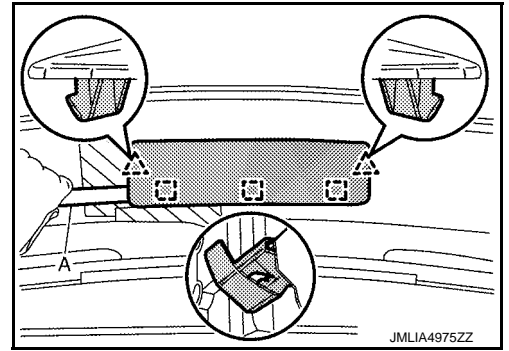
[[卤素前大灯]]

< 拆卸和安装 >

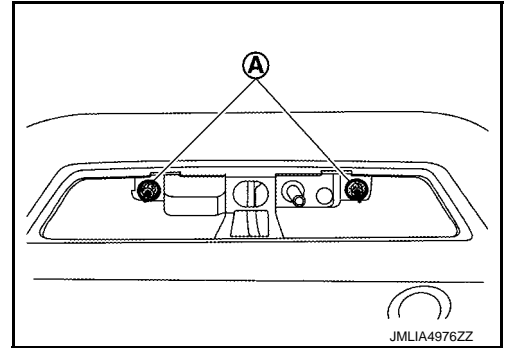
3. 使用拆卸工具 (A) 分开后背门罩固定金属卡子, 然后拆下后背门罩。

△ : 棘爪

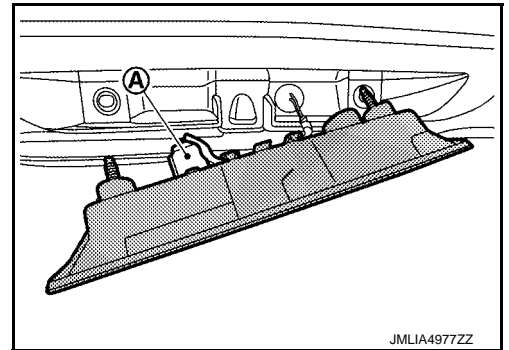
□ : 金属卡子



4. 拆下高位制动灯装配螺母 (A)。



5. 断开高位制动灯线束接头 (A), 然后拆下高位制动灯。



安装

按照与拆卸相反的顺序安装。

更换

INFOID:0000000015366950

注意：

执行操作时, 断开蓄电池负极端子或拆下电路保险丝, 以防漏电。请参见 [EXL-256, "墨西哥除外: 拆卸蓄电池端子的注意事项"](#)。

高位制动灯

注意：

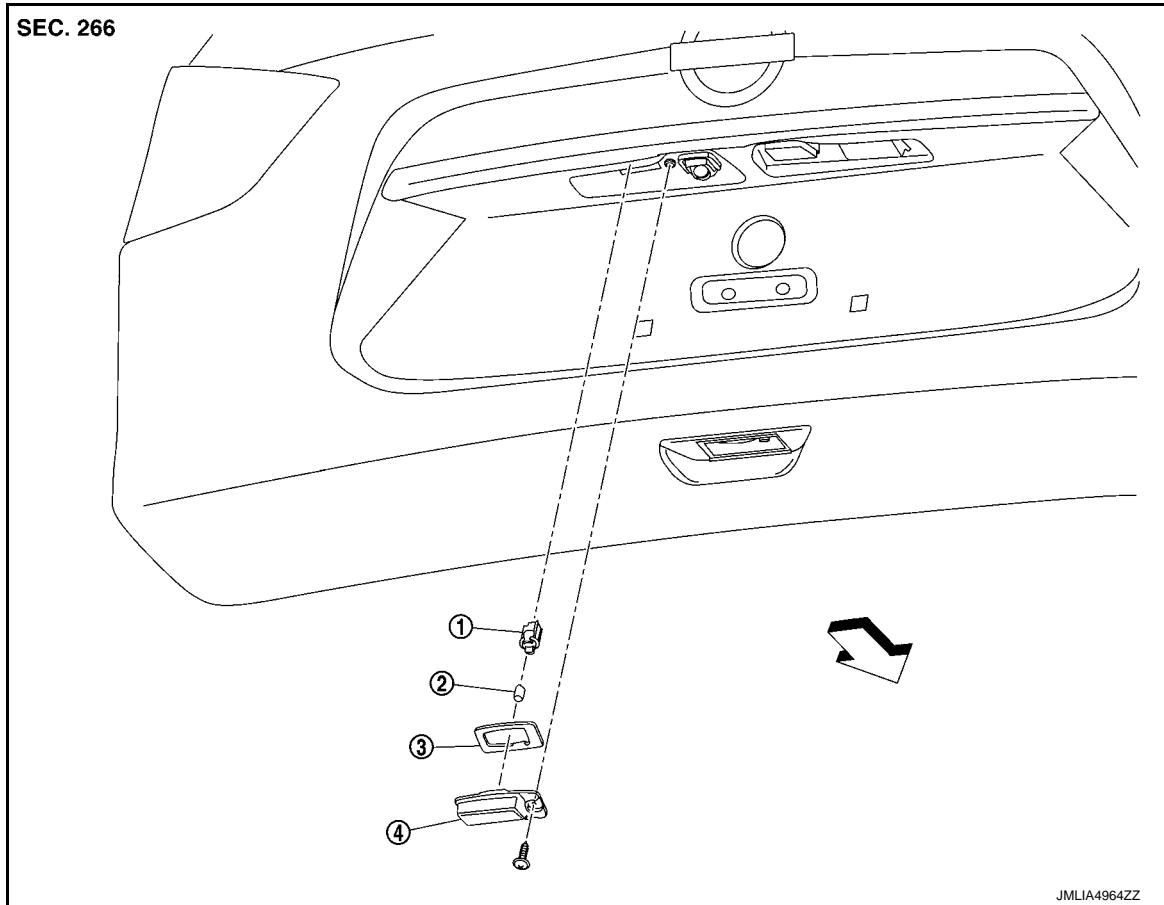
由于采用了 LED, 故无法更换单个零件。如需更换, 请更换整套高位制动灯单元。请参见 [EXL-429, "拆卸和安装"](#)。

< 拆卸和安装 >

牌照灯

分解图

INFOID:000000015366951



① 牌照灯灯泡灯座

② 牌照灯灯泡

③ 密封垫

④ 牌照灯灯罩

↔ : 车头方向

拆卸和安装

INFOID:000000015366952

注意：

执行操作时，断开蓄电池负极端子或拆下电路保险丝，以防漏电。请参见 [EXL-256, "墨西哥除外: 拆卸蓄电池端子的注意事项"](#)。

拆卸

1. 拆下后背门饰件盖。请参见 [EXT-68, "分解图"](#)。
2. 拆下牌照灯固定螺钉。
3. 将牌照灯灯罩固定部分和后背门分开。
4. 断开牌照灯线束接头，然后拆下牌照灯。

安装

按照与拆卸相反的顺序安装。

更换

INFOID:000000015366953

注意：

- 执行操作时，断开蓄电池负极端子或拆卸电路保险丝，以防漏电。请参见 [EXL-256. "墨西哥除外：拆卸蓄电池端子的注意事项"](#)。
- 切勿用手直接接触灯泡玻璃。远离润滑脂和其他油性物质。
- 灯泡点亮或刚熄灭时不要用手触摸。
- 请勿让灯泡长时间暴露在反光镜外，否则灰尘、烟雾等可能会影响灯光性能。当更换灯泡时，务必使用新品。

牌照灯

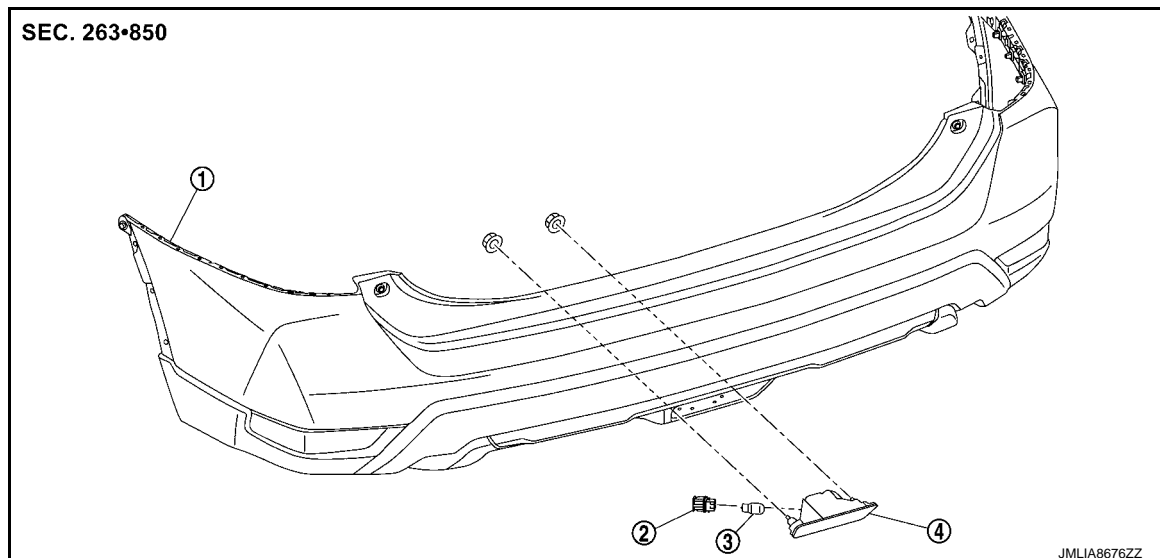
1. 拆下牌照灯。请参见 [EXL-431. "拆卸和安装"](#)。
2. 逆时针转动牌照灯灯泡灯座并将其拆下。
3. 从牌照灯灯泡灯座上拆下牌照灯灯泡。

< 拆卸和安装 >

后雾灯

分解图

INFOID:0000000015366954



① 后保险杠饰板

② 后雾灯灯泡灯座

③ 后雾灯灯泡

④ 后雾灯

拆卸和安装

INFOID:0000000015366955

注意：

执行操作时，断开蓄电池负极端子或拆下电路保险丝，以防漏电。请参见 [EXL-256, "墨西哥除外：拆卸蓄电池端子的注意事项"](#)。

拆卸

1. 拆下后保险杠饰板。请参见 [EXT-19, "拆卸和安装"](#)。
2. 拆下后雾灯装配螺母。
3. 从后保险杠饰板上拆下后雾灯。

安装

按照与拆卸相反的顺序安装。

更换

INFOID:0000000015366956

注意：

- 执行操作时，断开蓄电池负极端子或拆卸电路保险丝，以防漏电。请参见 [EXL-256, "墨西哥除外：拆卸蓄电池端子的注意事项"](#)。
- 切勿用手直接触摸灯泡玻璃。远离润滑脂和其他油性物质。
- 灯泡点亮或刚熄灭时不要用手触摸。
- 请勿让灯泡长时间暴露在反光镜外，否则灰尘、烟雾等可能会影响灯光性能。当更换灯泡时，务必使用新品。

后雾灯

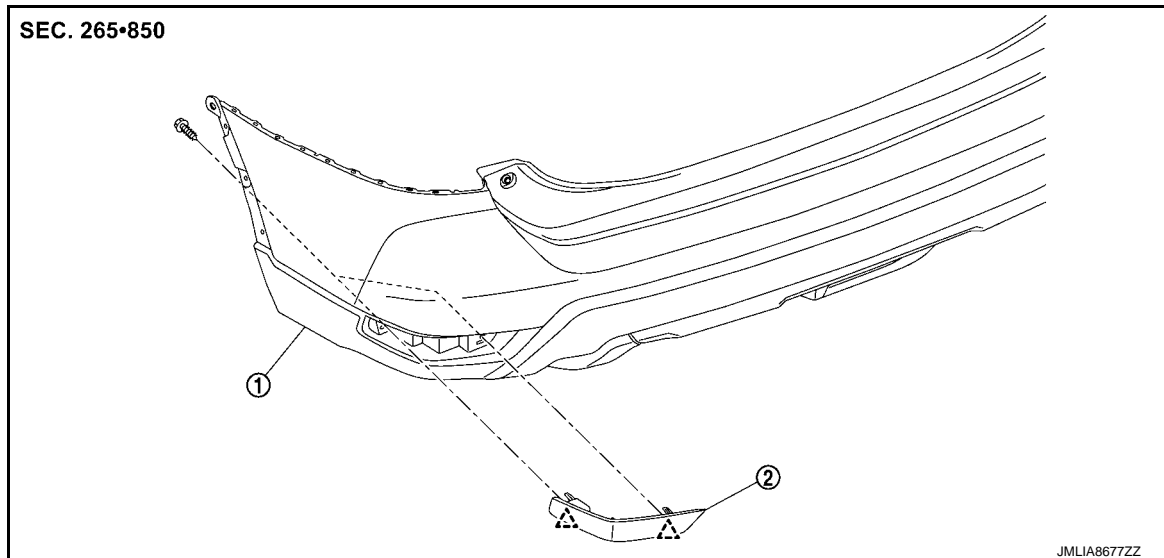
1. 拆下后保险杠饰板。请参见 [EXT-19, "拆卸和安装"](#)。
2. 断开后雾灯灯泡线束接头。
3. 逆时针转动后雾灯灯泡灯座并将其拆下。
4. 从后雾灯灯泡灯座上拆下后雾灯灯泡。

< 拆卸和安装 >

后反射器

分解图

INFOID:000000015366957



① 后保险杠饰板

② 后反射器

△ : 棘爪

拆卸和安装

INFOID:000000015366958

拆卸

1. 拆下后保险杠饰板。请参见 [EXT-19, "拆卸和安装"](#)。
2. 拆下后反射器固定螺钉和棘爪，然后拆下后反射器。

安装

按照与拆卸相反的顺序安装。